

Uchwyty zaciskowe produkowane przez firmę Sorter służą do instalowania czujników umożliwiając ich zamocowanie w dowolnym miejscu. Uchwyty zostały zaprojektowane tak, aby pasowały zarówno do profili okrągłych, jak i kwadratowych, a kształt otworu zapobiega obrotowi elementów. Ponadto ich konstrukcja pozwala na osiowe, prostopadłe lub kątowe ustalenie aluminiowego profilu rurowego.

OFERUJEMY:



• Uchwyty typu T

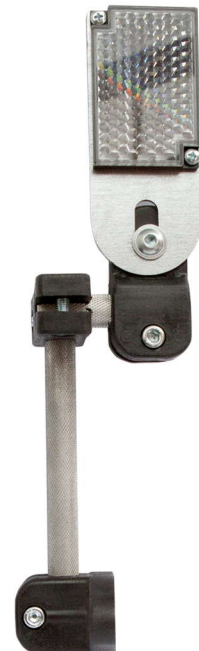


• Uchwyty typu Y



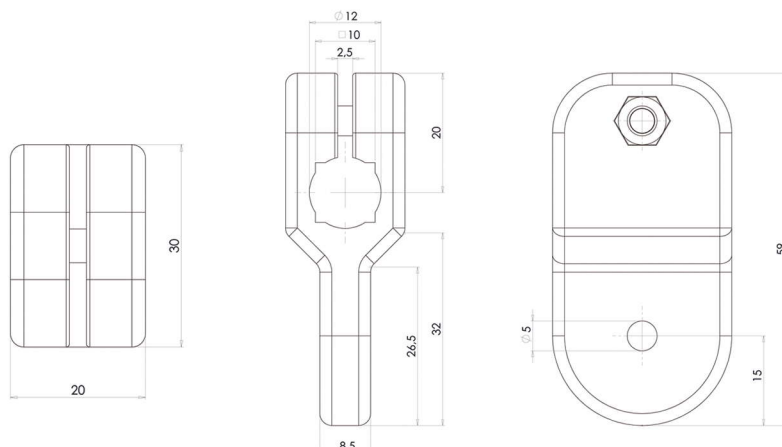
• Uchwyty typu I

PRZYKŁADOWE ZASTOSOWANIE:



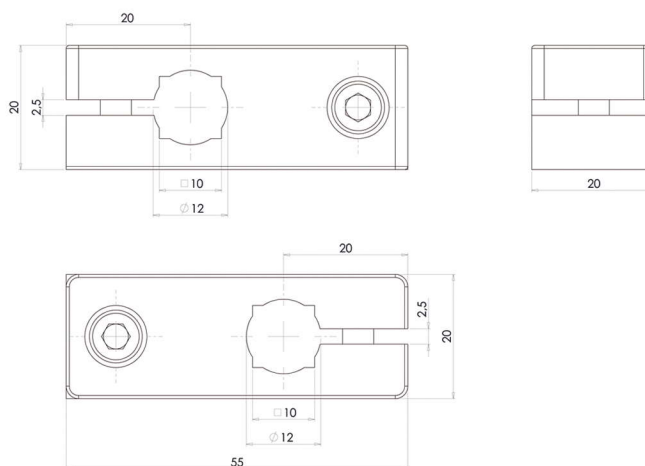
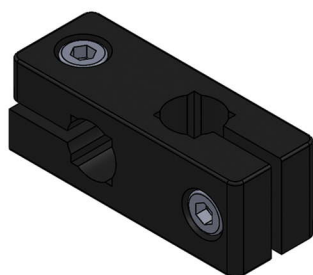
UCHWYT TYPU "Y"

Został wykonany z technopolimeru na bazie poliamidu wzmocnionego włóknem szklanym, koloru czarnego matowego. Zacisk następuje za pomocą dwóch ocynkowanych śrub M5 z łbem cylindrycznym z gniazdem sześciokątnym i nakrętką. Zaletą uchwytu jest możliwość poszerzenia średnicy otworu celem dopasowania uchwytu do różnych czujników.



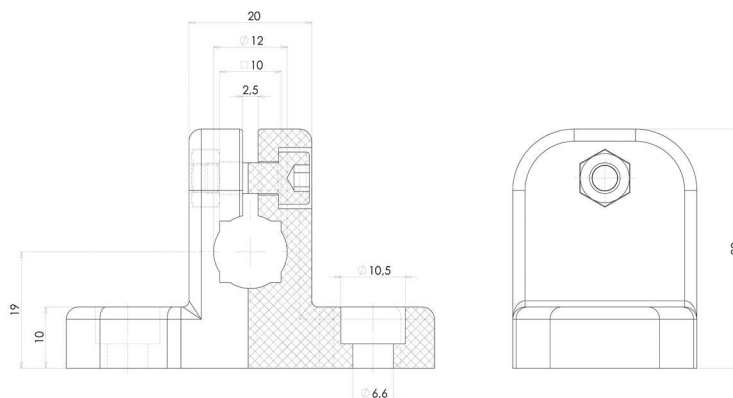
UCHWYT TYPU "I"

Został wykonany z technopolimeru na bazie poliamidu wzmocnionego włóknem szklanym, koloru czarnego matowego. Zacisk następuje za pomocą dwóch ocynkowanych śrub M5 z łbem cylindrycznym z gniazdem sześciokątnym i nakrętką.



UCHWYT TYPU "T"

Został wykonany z technopolimeru na bazie poliamidu wzmocnionego włóknem szklanym, koloru czarnego matowego. Zacisk następuje za pomocą ocynkowanej śruby M5 z łbem cylindrycznym z gniazdem sześciokątnym i nakrętką.



www.sorter.pl

ul. Gdyńska 32, 26-600 Radom, Poland

Tel: +48 48 377 99 99

Email: info@sorter.pl



PRODUKT POLSKI